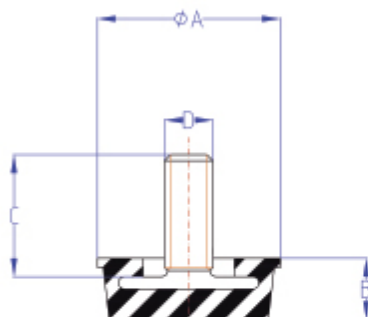


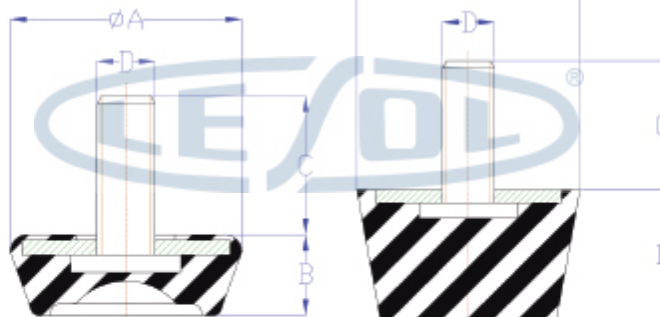
## SOPORTES ANTIVIBRATORIOS\*\* PIES DE MÁQUINA\*\*R80T30 / R80T35 / AS

	REF / ART.NR	DIMENSIONES						COMPRESIÓN	
		TUBOØ	A	H	L	M	R	CARGA	FLECHA
	mm.						kg.	mm.	
R80T	R80T30EPDM50	30	28	73	55	M-08	15,0	33	2,8±0,5
	R80T35EPDM50	35	28	70	56	M-08	17,5	26	2,2±0,5
DUREZA									
	REF / ART.NR	DIMENSIONES				COMPRESIÓN			
		ØA	B	D	C	CARGA	FLECHA		
	mm.						kg.	mm.	
AS	AS29	30	10	M-08	20	60	1,5±0,5		
	AS39	40	15	M-10	25	60	2,0±0,5		
	AS40	40	25	M-10	25	90	4,0±0,5		
	AS55	55	30	M-10	50	150	4,5±0,5		
DUREZA									

AS29



AS39



AS40-55



R80T

